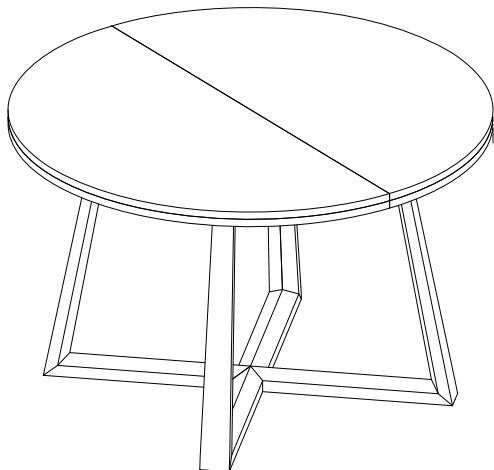


1000

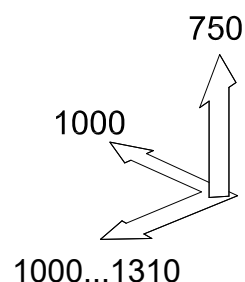
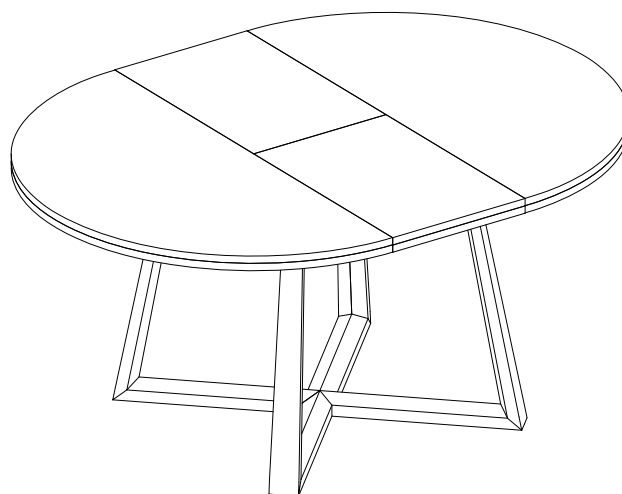


Стол обеденный Nature

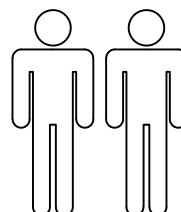
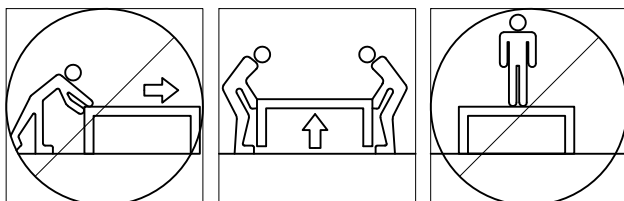


Райтон

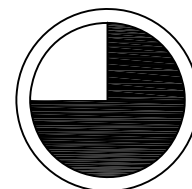
1310



- |                                  |                              |
|----------------------------------|------------------------------|
| (ES) Instrucciones de montaje    | (GB) Assembly instructions   |
| (D) Montageanleitung             | (IT) Istruzioni di montaggio |
| (FR) Notice de montage           | (PL) Instrukcja montażu      |
| (NL) Handleiding voor de montage | (SK) Návod na montáž         |
| (CZ) Montážní návod              | (RO) Instrucțiuni de montaj  |
| (HU) Szerelési útmutató          | (RU) Инструкция по монтажу   |
| (TR) Montaj talimatları          |                              |



45 min



**ES** Limpiar con un paño seco y limpio. Evitar el uso de productos químicos agresivos.

**D** Bitte nur mit einem Staubtuch oder leicht feuchtem Lappen reinigen. Keine scheuernden Putzmittel verwenden.

**GB** Please only clean with a duster or a damp cloth. Do not use any abrasive cleaners.

**FR** Veuillez nettoyer uniquement avec un chiffon à poussière ou un chiffon légèrement humide. Ne pas utiliser de détergent abrasif.

**IT** Si raccomanda di pulire solo con un panno per la polvere o uno strofinaccio umido. Non utilizzare detersivi abrasivi.

**NL** Reinig alleen met een stofdoek of een lichtjes vochtige doek. Gebruik geen schurende poetsmiddelen.

**PL** Czyszczenie należy wykonać wyłącznie za pomocą ściereczki lub lekko nawilżonego ręcznika. Nie stosować środków czyszczących do szorowania.

**CZ** Čistěte prosím jen prachovkou nebo lehce navlhčeným hadrem. Nepoužívejte drhnoucí čisticí prostředky.

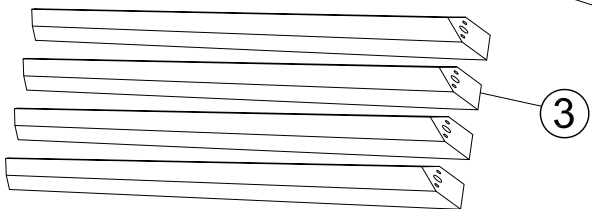
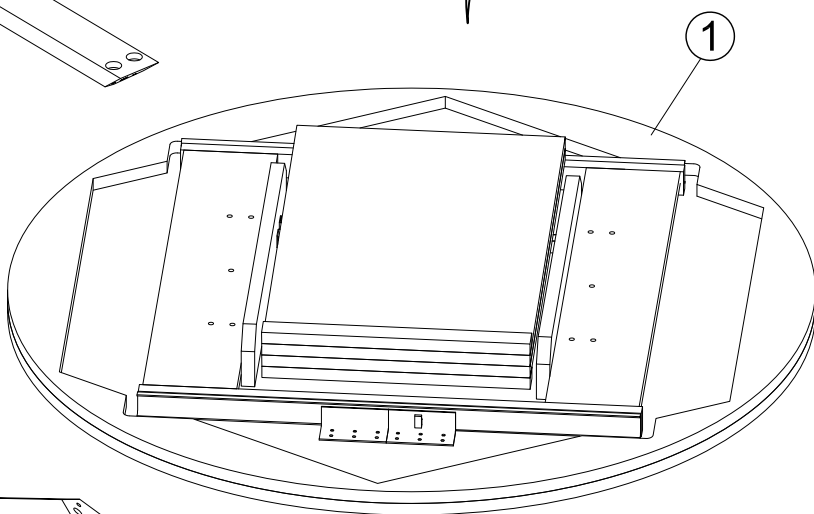
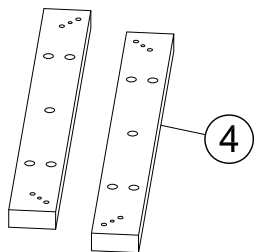
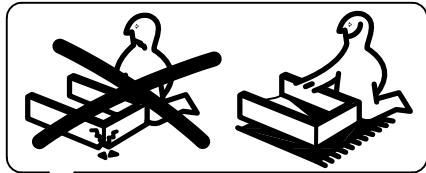
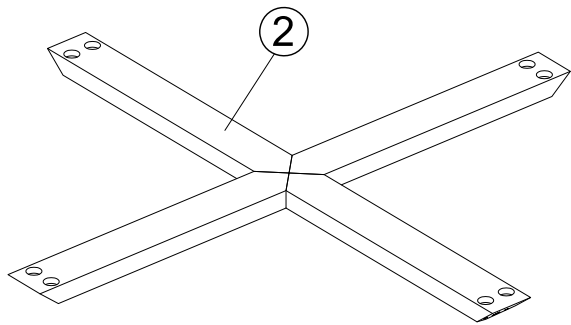
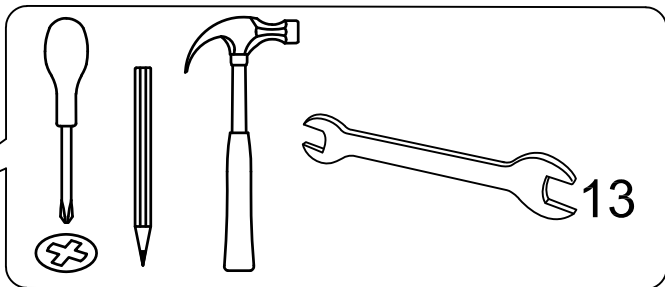
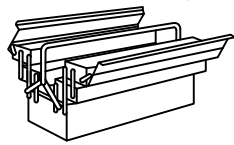
**SK** Na čistenie používajte len prachovku alebo zľahka navlhčenú utierku. Nepoužívajte žiadne drhnuce čistiace prostriedky.

**HU** Kérjük, csak portörölő kendővel vagy enyhén nedves ronggyal tisztítsa. Ne használjon dörzshatású tisztítószeret.

**RO** Vă rugăm să utilizați la curățare exclusiv o cârpă de șters praful sau o cârpă ușor umezită. Nu utilizați substanțe de curățat abrazive.

**TR** Lütfen sadece bir toz bezile veya hafif nemli yumuşak bir bezle siliniz. Aşındırıcı temizlik malzemeleri kullanmayınız.

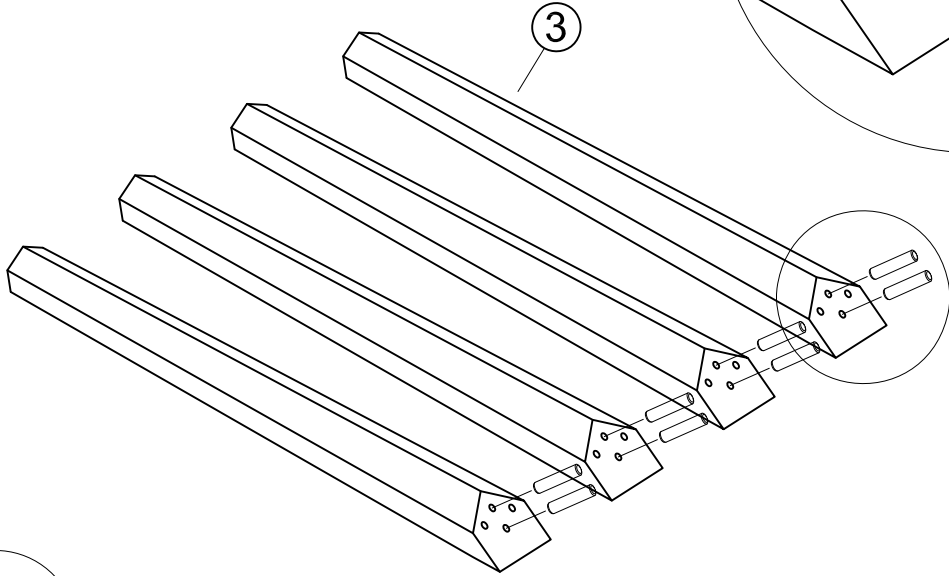
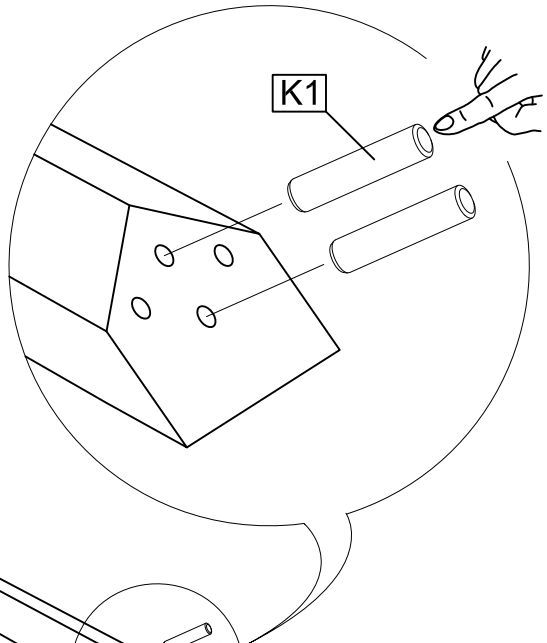
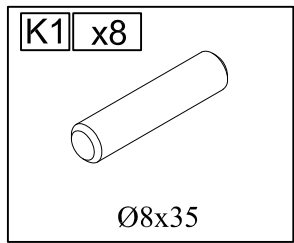
**RU** Очищайте от пыли тряпкой или слегка влажной ветошью. Не допускается применение чистящих средств, не предназначенных для ухода за мебелью.



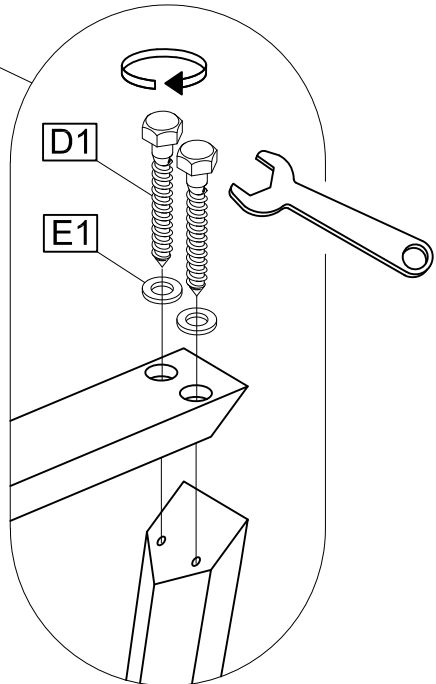
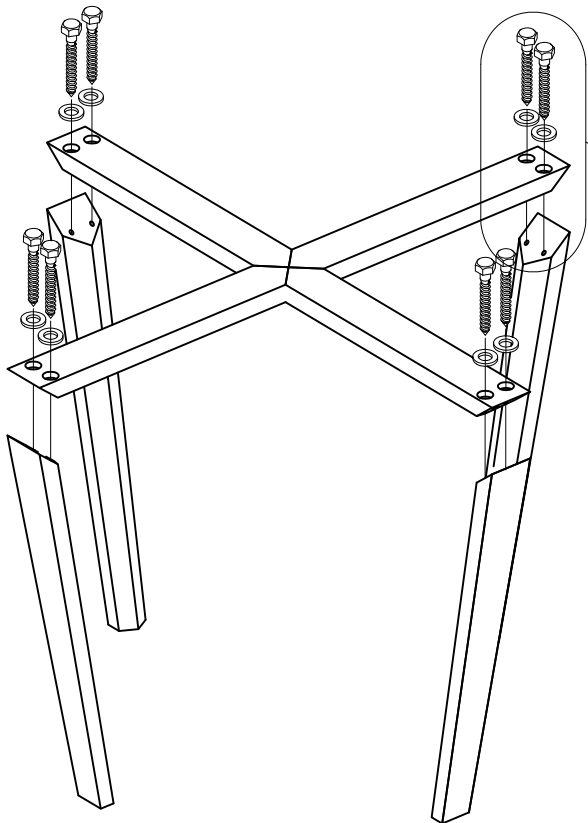
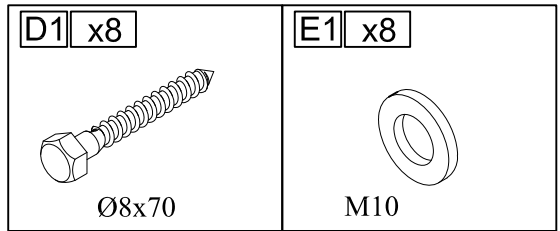
NR	Número	altura x ancho x fondo (mm)
①	1	1000x1000x122
②	1	894x894x50
③	4	680x74x49
④	2	530x70x30

<b>D1</b> x12  Ø8x70	<b>E1</b> x12  M10	<b>E2</b> x10  M6	<b>K1</b> x16  Ø8x35	<b>R2</b> x5  min 40x40	<b>H3</b> x10  M6x35	<b>O3</b> x1  S 5 mm
----------------------------	--------------------------	-------------------------	----------------------------	-------------------------------	----------------------------	----------------------------

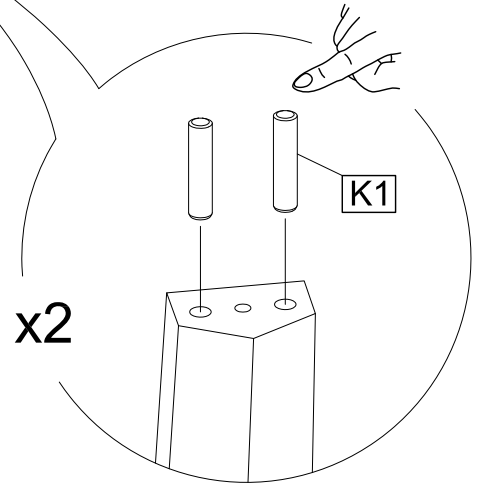
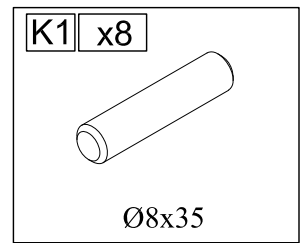
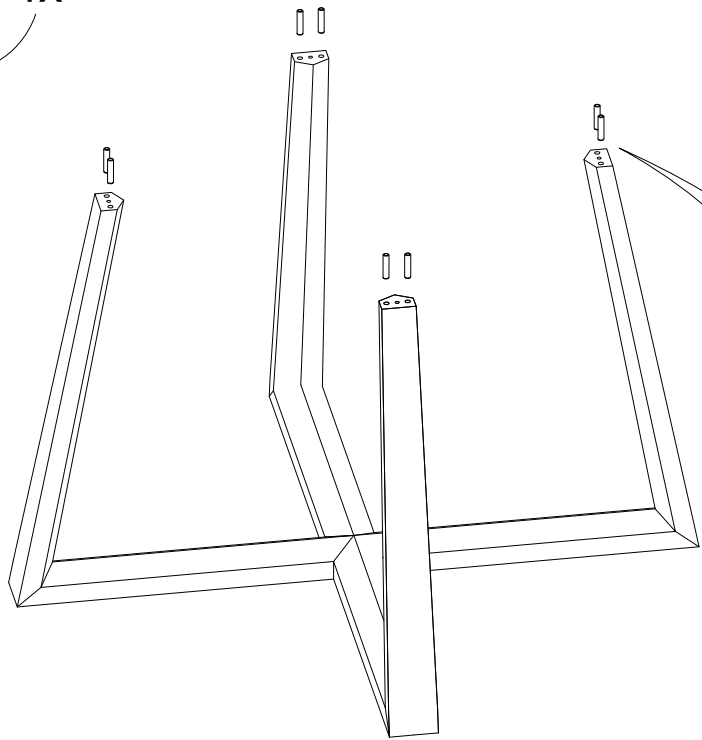
**1** 4x



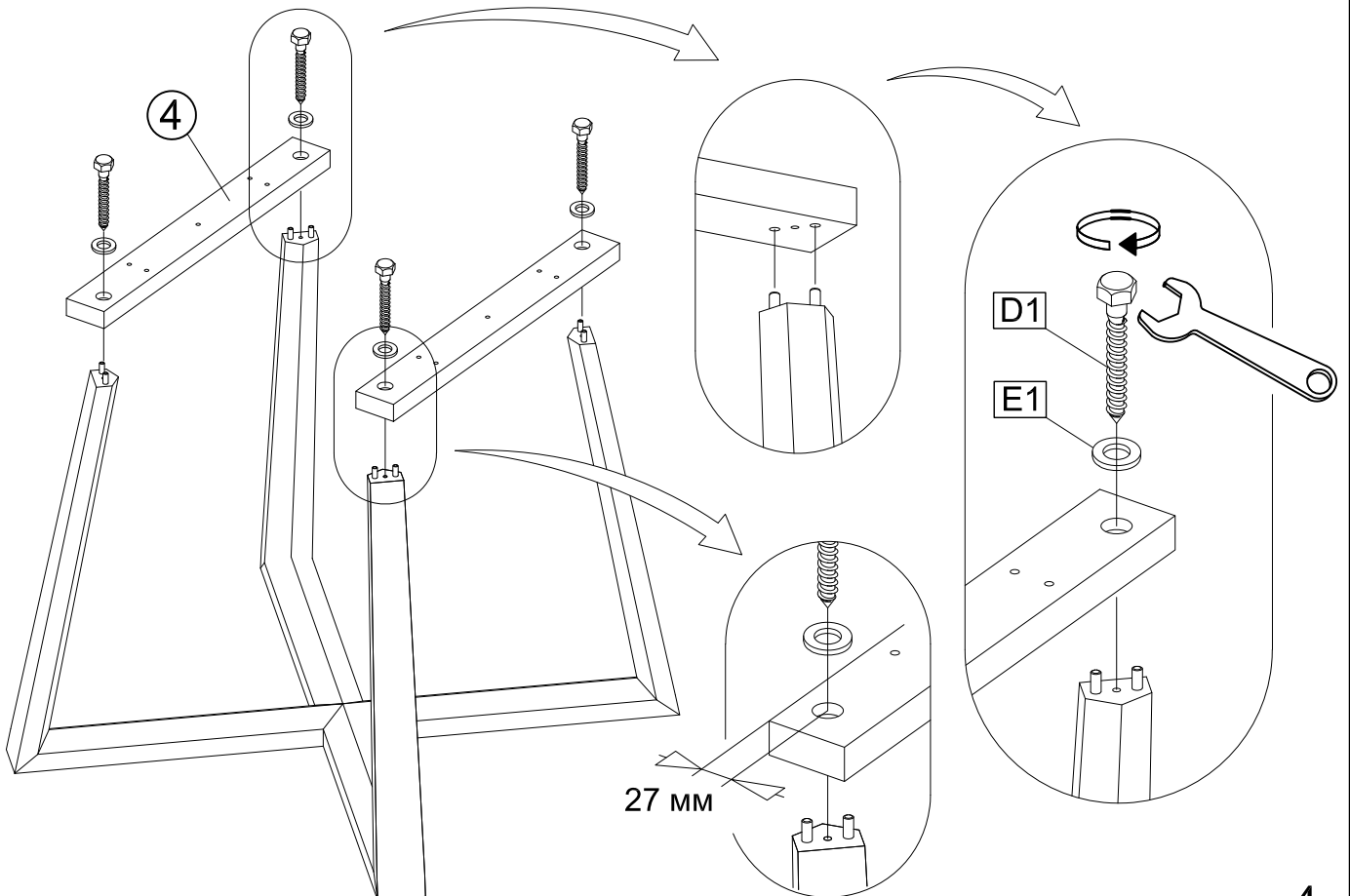
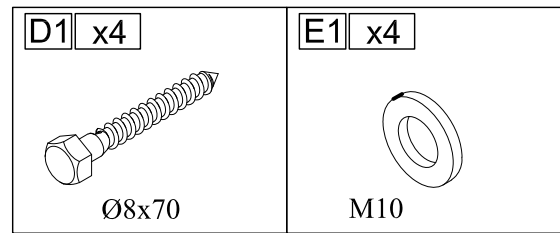
**2** 4x



3<sup>4x</sup>

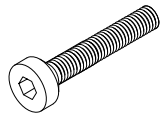


4<sup>4x</sup>



5 1x

H3 x10



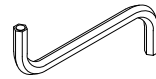
M6x35

E2 x10



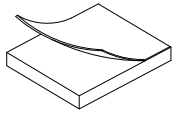
M6

O3 x1

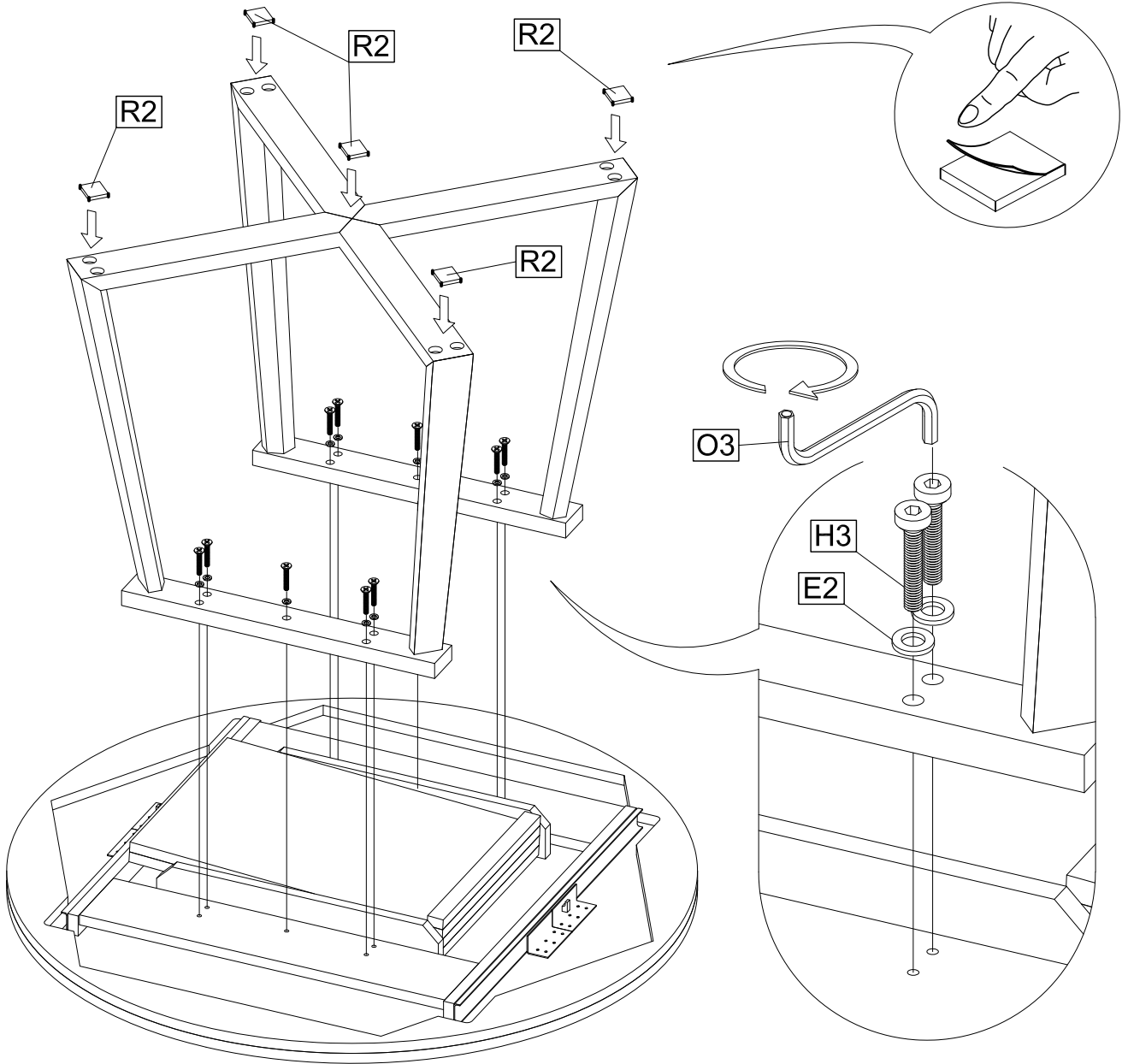


S 5 mm

R2 x5



min 40x40



6 1x

